

Montaje para Slider Trasero

Nota:

No apriete todos los tornillos hasta que no estén completamente alineadas todas las perforaciones con respecto a los puntos de sujeción.

Antes de realizar la instalación, verifique todo el manual e identifique que las partes y las piezas estén completas.

Herramientas:

Rache con copa 10mm y 14 mm.

Llave hexágona 8mm



Kit Instalado



Instalación

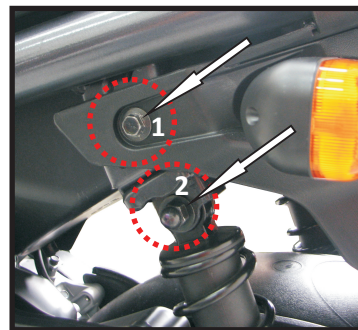


Imagen 1

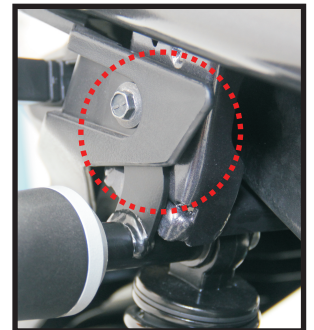
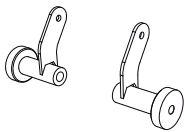
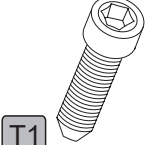
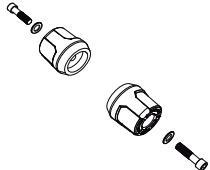
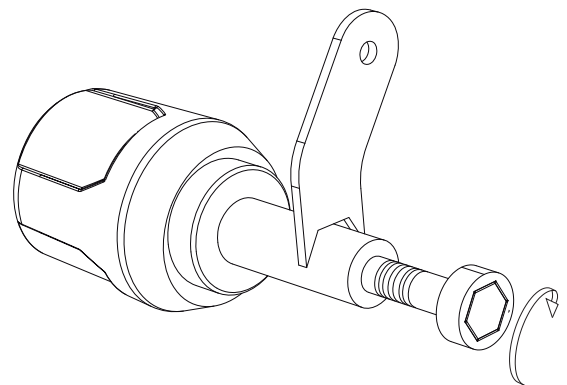


Imagen 2

El Kit Contiene

Slider Aluminio	Tomillo Socket M10X35	Punta-tornillo-Arandela
		
Cantidad 1 juego	Cantidad x 2	Cantidad 2 juegos



- 1- Retirar el tornillo #1 y el conjunto # 2 indicados en la *Imagen 1*.
- 2- Reemplazar el conjunto #2 por el tornillo suministrado en el kit.
- 3- Ubicar la platina por dentro del guarda barro trasero como lo indica al *Esquema*.
- 4- Volver a fijar el tornillo #1 y apretar el tornillo T1.
- 5- Verificar que el kit quede instalado como lo muestra la *Imagen 2*.

Al terminar la instalación de las partes, verifique que el protector caliper esté alineado y que toda la tornillería esté debidamente apretada; reajuste todos los tornillos.