



MANUAL DE INSTALACIÓN PN008587

PARRILLA DOMINAR 400 UG 400 250

NOTA:

No apriete los tornillos hasta que no estén completamente alineadas las perforaciones con respecto a los puntos de sujeción indicados.

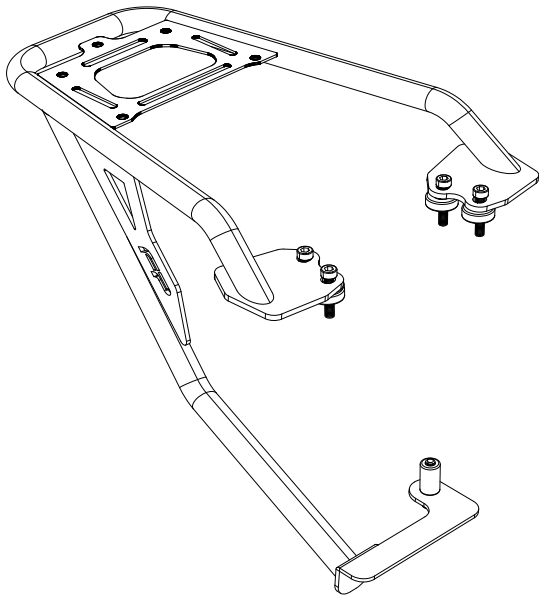
Antes de realizar la instalación, verifique todo el manual e identifique que las partes y las piezas estén completas.

HERRAMIENTAS:

Llaves boca fija Llaves hexagonales



PRODUCTO INSTALADO



EL KIT CONTIENE:

 PARRILLA P1 CANTIDAD: 1	 BUJE ALUMINIO ALT 7 BUJ1 CANTIDAD: 4	 BUJE ALUMINIO ALT 25 BUJ2 CANTIDAD: 1	 TORNILLO AVELLANADO M6 X16 TORN1 CANTIDAD: 4	 ARANDELA M6 GALV BCO ARA1 CANTIDAD: 10
 TUERCA SEGT M6 GALV BCO TCA1 CANTIDAD: 8	 TORNILLO AVELLANADO M6X30 TORN2 CANTIDAD: 4	 TORNILLO SOCKET M8X30 TORN3 CANTIDAD: 4	 TORNILLO SOCKET M6X35 TORN4 CANTIDAD: 1	

INSTALACIÓN:

1 Retire los tornillos originales que se muestran en la imagen.

