



MANUAL DE INSTALACIÓN PN008394

SOPORTE MALETAS LATERALES HIMALAYAN 450

NOTA:

No apriete los tornillos hasta que no estén completamente alineadas las Perforaciones con respecto a los puntos de sujeción indicados.

Antes de realizar la instalación, verifique todo el manual e identifique que las partes y las piezas estén completas.

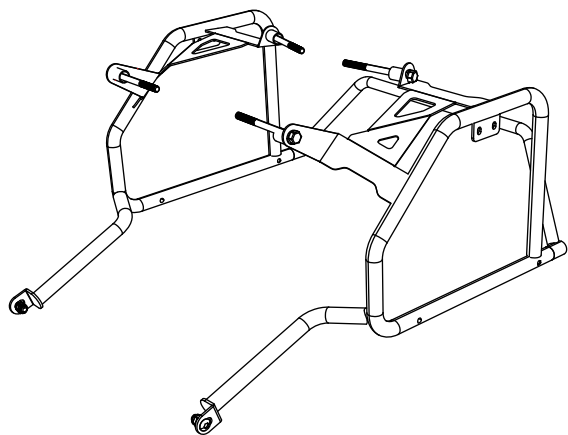
HERRAMIENTAS:

Kit llaves boca fija 

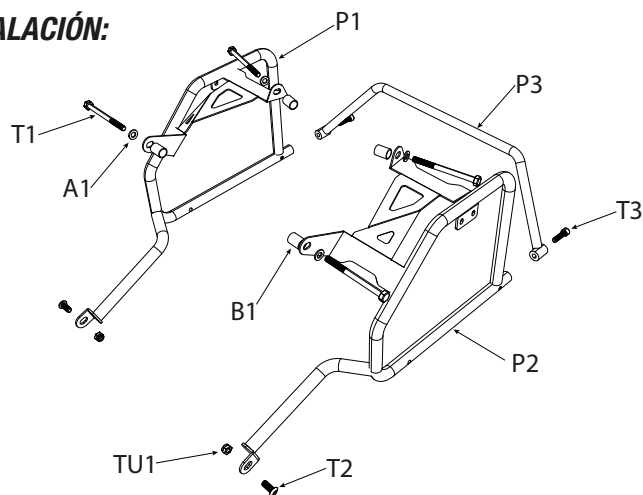
Kit llaves hexagonales 

Rache con copas 

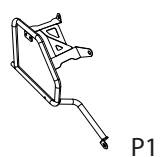
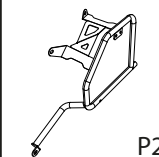
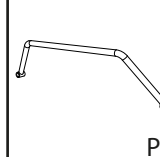
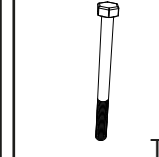
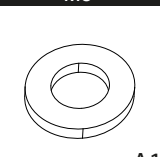
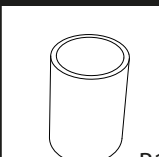
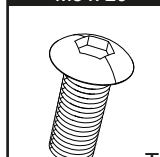
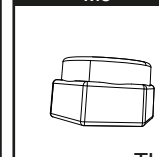
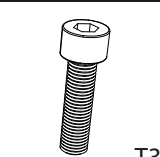
PRODUCTO INSTALADO



INSTALACIÓN:



EL KIT CONTIENE:

| | | | |
|---|---|--|--|
| Alforja Derecha  P1 CANTIDAD: 1 | Alforja Izquierda  P2 CANTIDAD: 1 | Unión Central  P3 CANTIDAD: 1 | Tornillo hexagonal M8 x 100  T1 CANTIDAD: 4 |
| Arandela M8  A1 CANTIDAD: 4 | Buje Aluminio  B1 CANTIDAD: 4 | Tornillo Button M8 x 20  T2 CANTIDAD: 2 | Tuerca Seguridad M8  TU1 CANTIDAD: 2 |
| Tornillo Socket M8 x 30  T3 CANTIDAD: 2 | | | |

- 1 Retirar los 4 tornillos que sostienen la cola de la motocicleta por la parte inferior (imagen 1), posteriormente retira la silla para desconectar el cable del stop y retirar los tornillos que muestra la imagen2.

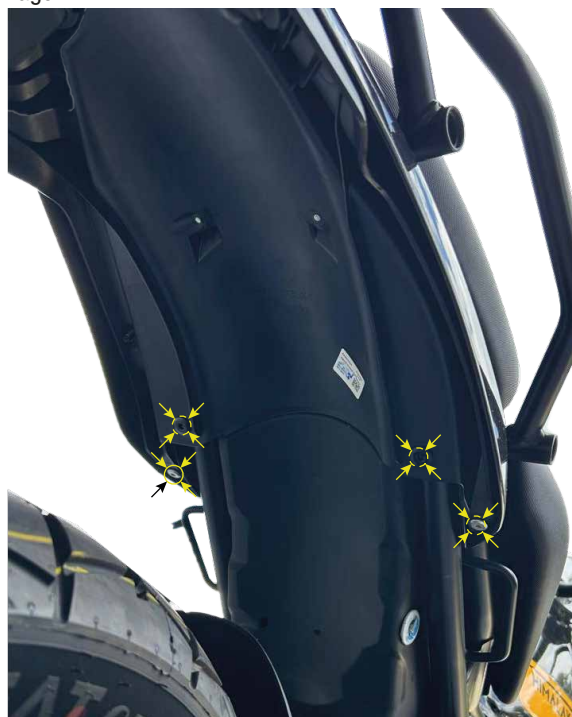


Imagen 1



Cable del stop

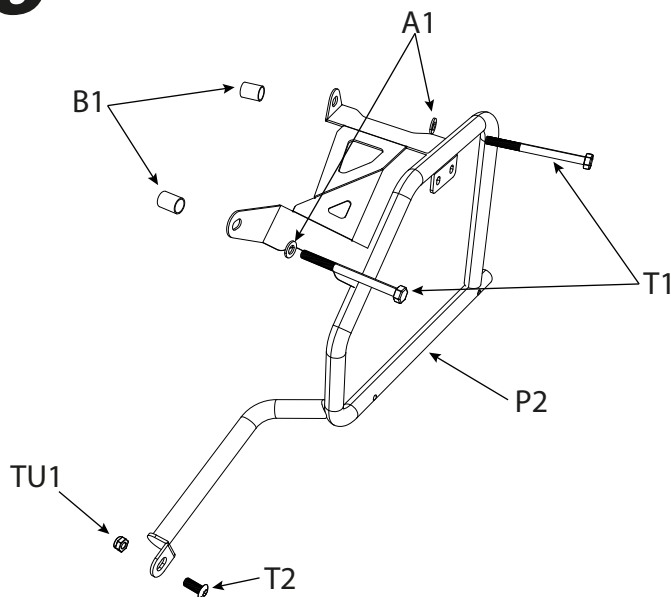
Imagen 2

Nota: Primero suelte el cable del stop y por último los dos tornillos superiores

2 Retire los tornillos que sujetan la parrilla original con ayuda de una boca fija por la parte interna.



3 Ensamble un lado del soporte lateral primero como muestra el esquema. Después repita al otro lado.



4 Por último ensamble la unión central en el producto como muestra el esquema y apriete todos los tornillos.

