



# MANUAL DE INSTALACIÓN PN008377

# DEFENSA SUPERIOR MOTO CF MOTO 450 MT

### NOTA:


No apriete los tornillos hasta que no estén completamente alineadas las Perforaciones con respecto a los puntos de sujeción indicados.

Antes de realizar la instalación, verifique todo el manual e identifique que las partes y las piezas estén completas.

### HERRAMIENTAS:

Llave hexagonal #6 

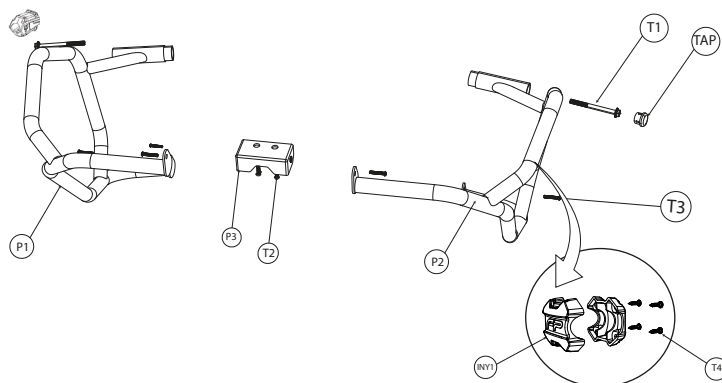
Rache 

Copa #13 

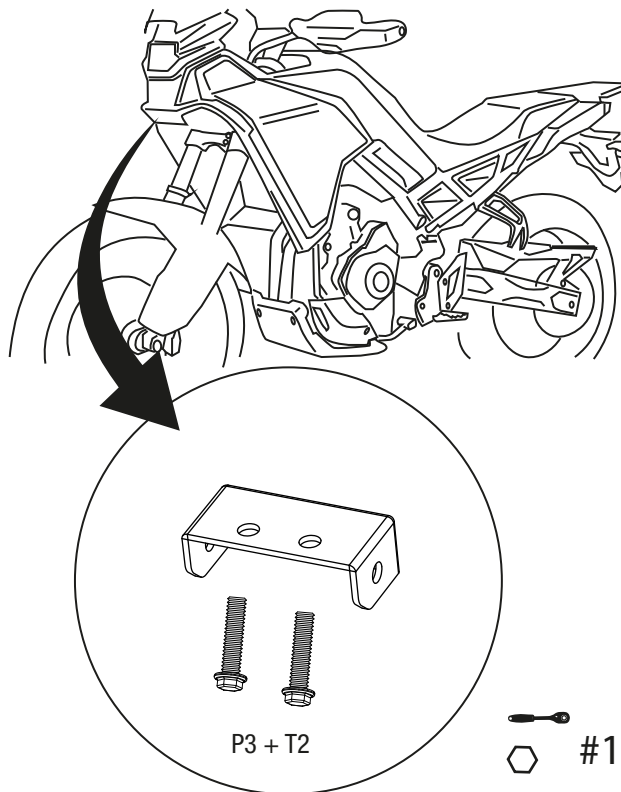
## PRODUCTO INSTALADO



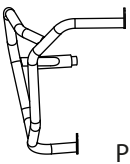
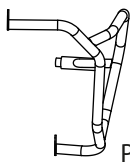
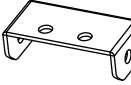






### INSTALACIÓN:



**1** Instale en la parte fronta inferior de la moto la platina P3

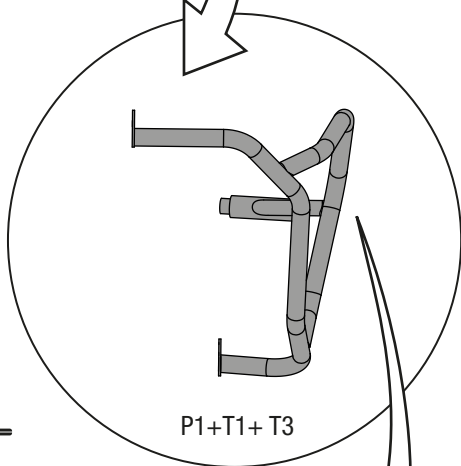
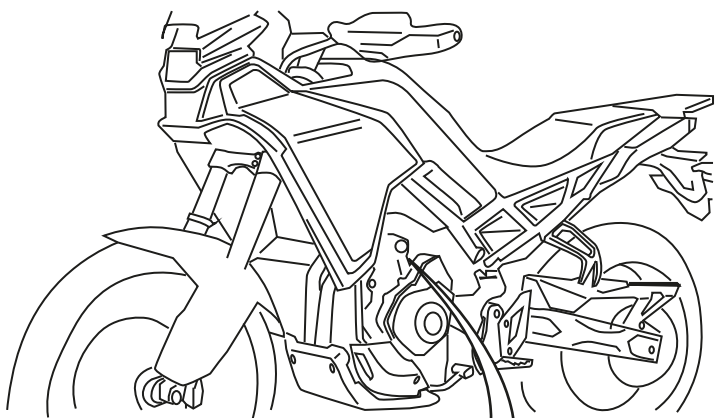


### EL KIT CONTIENE:

<b>Defensa derecha</b>  P1 CANTIDAD: 1	<b>Defensa izquierda</b>  P2 CANTIDAD: 1	<b>Sujeción frontal</b>  P3 CANTIDAD: 1	<b>Tornillo Hexagonal M8X90</b>  T1 CANTIDAD: 2
<b>Tornillo Hexagonal M8X20</b>  T2 CANTIDAD: 4	<b>Tornillo Button M8X30</b>  T3 CANTIDAD: 2	<b>Inyección izq + der</b>  INY1 CANTIDAD: 2	<b>Tornillo Goloso</b>  T4 CANTIDAD: 8
<b>Tapón plástico</b>  TAP CANTIDAD: 2			

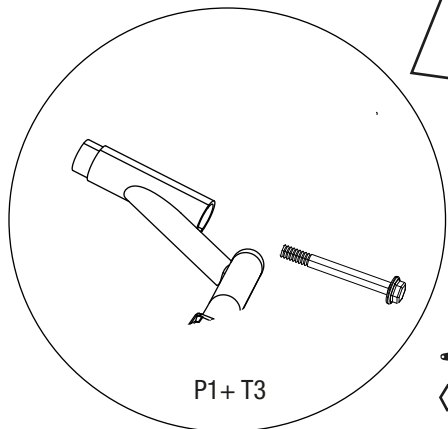


**2** Instalar la defensa derecha con los tornillos button M8 x 30 y con los tornillos hexagonales M8 x 90 .



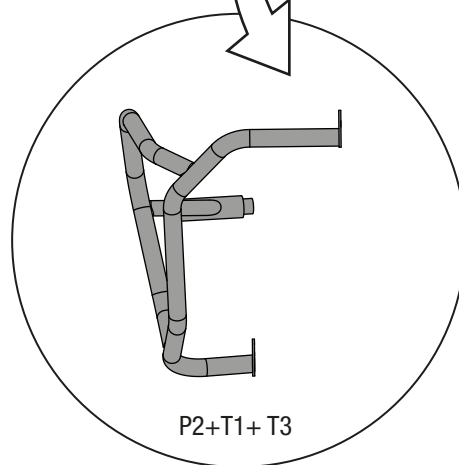
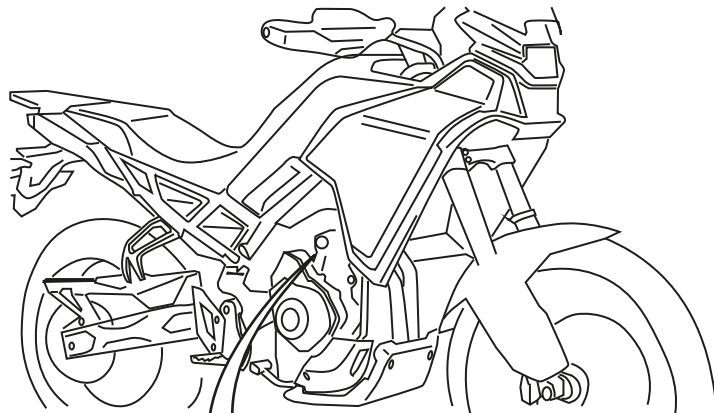
#6

El tornillo Hexagonal M8 x 90 se inserta en el buje de la defensa



#13

**3** Repita el proceso con el lado izquierdo.



P2+T1+ T3