

NOTA:

No apriete los tornillos hasta que no estén completamente alineadas las perforaciones con respecto a los puntos de sujeción indicados.

Antes de realizar la instalación, verifique todo el manual e identifique que las partes y las piezas estén completas.

HERRAMIENTAS:

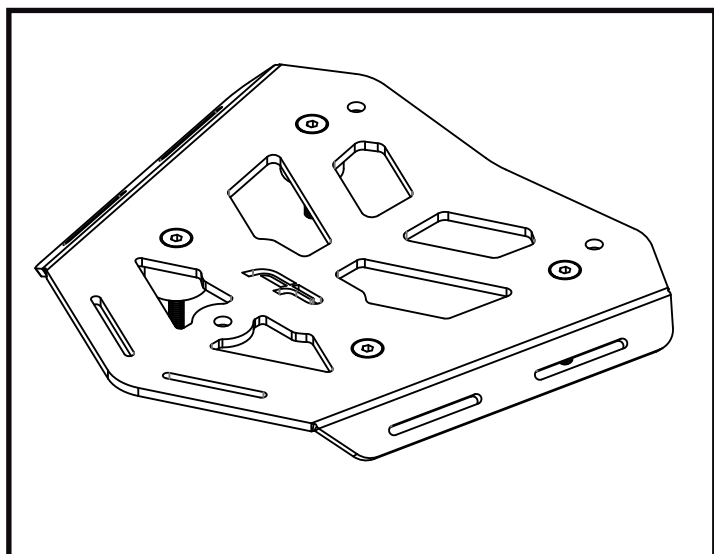
Llaves boca fija Llaves hexagonas

Raches

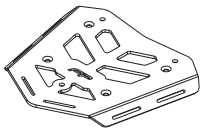
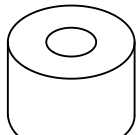
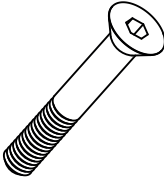
Copas



PRODUCTO INSTALADO



EL KIT CONTIENE:

PLATINA TOP CASE	BUJE ALUMINIO ALT 18	TORNILLO M6 X 40
		
CANTIDAD: 01	CANTIDAD: 04	CANTIDAD: 04

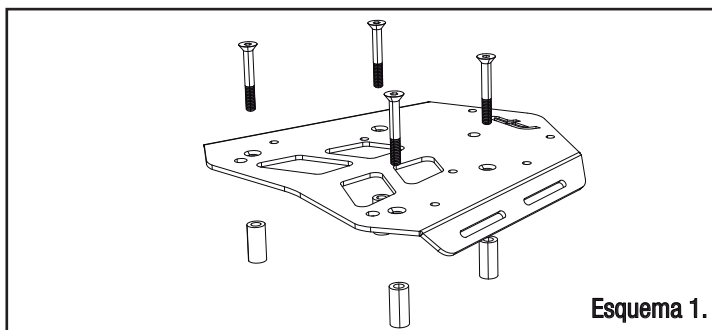
INSTALACIÓN:

1 Utilice los siguientes puntos de sujeción indicados en la **Imagen 1** para realizar el montaje del producto. Se encuentra abajo de los cauchos originales de la motocicleta.



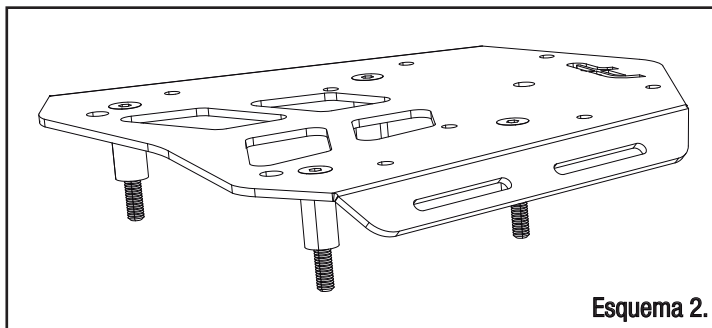
Imagen 1.

2 Utilice los puntos de sujeción indicados en la **Imagen 1** para realizar el montaje de los componentes según se muestra en el **Esquema 1**.



Esquema 1.

3 Producto completamente ensamblado en el **Esquema 2**.



Esquema 2.