



MASTECH

GENÉRICO

Montaje para Kit anclaje rapido Soporte de Bicicleta para moto



Nota:

No apriete todos los tornillos hasta que no estén completamente alineadas todas las perforaciones con respecto a los puntos de sujeción.

Antes de realizar la instalación, verifique todo el manual e identifique que las partes y las piezas estén completas.

Herramientas:

Kit llaves hexagonas

Kit llave boca fija

Kit Instalado

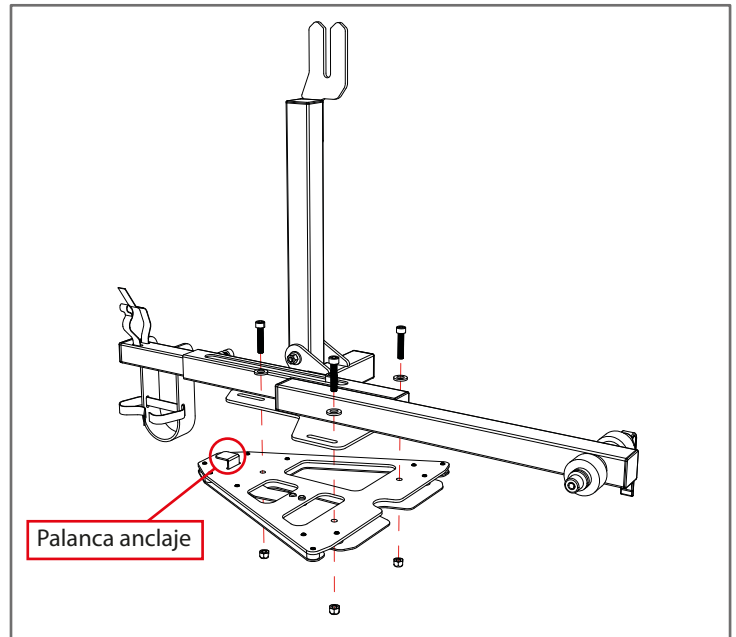


Instalación

Antes de instalar el Soporte de Bicicleta debe tener en cuenta lo siguiente:

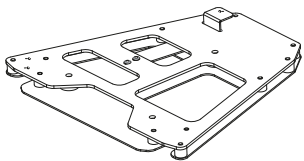
- * El Kit de anclaje rapido solo aplica en bases Topcase para maleta aluminio Mastech.
- * Verifique la instalación antes de darle marcha a la motocicleta.

1. Ensamble el soporte de bicicleta con el Kit de anclaje rapido, utilizando la tornillería incluida en el kit.



El Kit Contiene:

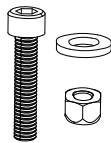
Base anclaje rapido



Cantidad:

1

Tornillería



Cantidad:

3

2. Para montar en la moto, Deslice todo el conjunto (Kit anclaje + Soporte de bicicleta) hacia adelante, sobre la base topcase de la motocicleta, encajando las monedas de anclaje en la base del soporte, hasta que sienta un click.

3. Para desmontar el conjunto, levante la palanca de anclaje y deslice hacia atras.

Al terminar la instalación de las partes, verifique que estén alineadas y que toda la tornillería esté debidamente apretada; reajuste todos los tornillos.

Note:

Do not tighten all the screws until the drill holes are completely aligned with all the fixing points.
Before installing this product, read all the instructions and identify if there are any missing parts

Tools needed:

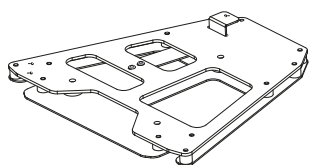
Allen wrench kit
Combination Wrench Set

Installed kit



Included items

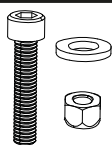
Quick Coupling Base



Quantity:

1

Hardware



Quantity:

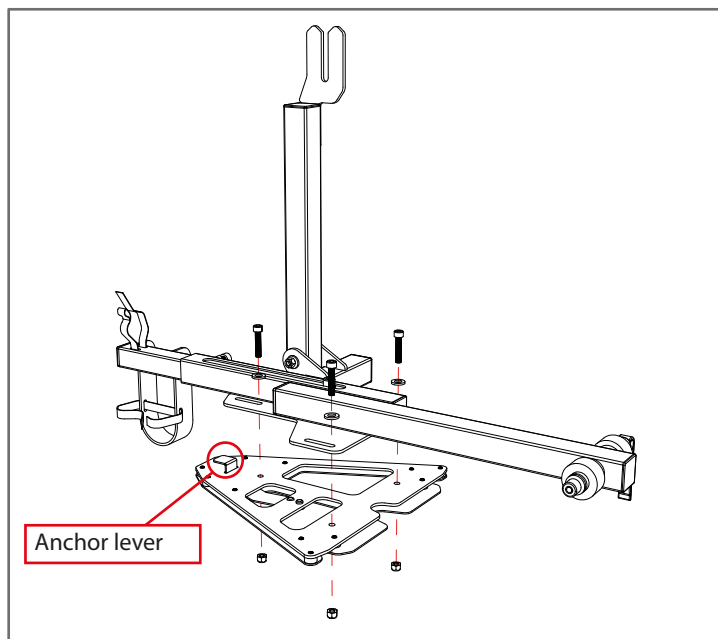
3

Installation

Before installing the Bicycle Rack you should consider :

- * The Quick Coupling Bicycle Rack can only be installed on Mastech Top Cases.
- * Check the installation before install on the motorcycle.

1. Assemble the Quick Coupling Bicycle Rack ,using the hardware included in the kit.



2. To install on motorcycle , slide entire assembly (Quick Coupling Kit + Bicycle Rack) forward, on the Mastech TopCase Base , fitting anchor bushings at the base of the support, until you feel a click .

3. To remove the assembly , lift the anchor lever and slide backwards.

After the installation make sure the parts are aligned and all hardware is properly tightened; readjust all the screws.